

КАТАЛОГ 2014-15

BEPERGS
COMPRESSORS



ВИНТОВЫЕ ВОЗДУШНЫЕ КОМПРЕССОРЫ СЕРИИ ВК
ПОРШНЕВЫЕ ВОЗДУШНЫЕ КОМПРЕССОРЫ СЕРИИ РК
ОСУШИТЕЛИ РЕФРИЖЕРАТОРНЫЕ СЕРИИ ОВ
АДСОРБЦИОННЫЕ ОСУШИТЕЛИ ОС И ОН
МАГИСТРАЛЬНЫЕ ФИЛЬТРЫ RSP

Компания BERG COMPRESSORS производит маслозаполненные и безмасляные винтовые, спиральные и поршневые воздушные компрессоры, передвижные установки, компрессоры высокого давления, воздуходувки, а так же оборудование для подготовки воздуха и системы управления компрессорами.

Нашими основными клиентами являются:

- Нефтяные и газодобывающие предприятия;
- Предприятия химической промышленности;
- Энергетические предприятия;
- Предприятия металлургической промышленности;
- Предприятия судостроения;
- Военно-промышленные и космические предприятия;
- Строительные предприятия;
- Фармацевтические, пищевые предприятия и др.

Компания BERG COMPRESSORS успешно прошла оценку и продемонстрировала соответствие требованиям международного стандарта ISO 9001.

Ассортимент продукции BERG COMPRESSORS включает в себя широкий ряд моделей компрессоров. Это означает, что мы можем помочь Вам выбрать наиболее эффективное оборудование для улучшения производительности и экономии.

Опыт, накопленный нашими специалистами, позволят квалифицированно подбирать оборудование и предлагать оптимальные решения, учитывая потребности и специфику производства заказчика.

Мы создали мощную сервисную службу – коллектив высококвалифицированных специалистов, готовых предоставить оперативный и качественный сервис в любой точке России. Специалисты нашей компании помогут с проектом, установкой, монтажом и дальнейшим обслуживанием оборудования для производства сжатого воздуха. Так же мы проводим обучение персонала заказчика по сервисному обслуживанию компрессоров BERG.

Мы экономим Ваше время и деньги. У нас всегда есть в наличии не менее 200 самых популярных моделей компрессоров. Мы располагаем полным ассортиментом запасных частей и расходных материалов. Вам не придется ждать несколько месяцев, Вы получите сжатый воздух быстрее чем где либо.

Обращаясь к нам, Вы приобретаете качественный продукт и готовое решение «под ключ».

В конечном итоге, Выбор всегда остается за Вами!

С уважением
Компания BERG COMPRESSORS.



ВИНТОВЫЕ КОМПРЕССОРЫ ИЗГОТАВЛИВАЮТСЯ СЛЕДУЮЩИХ СЕРИЙ:

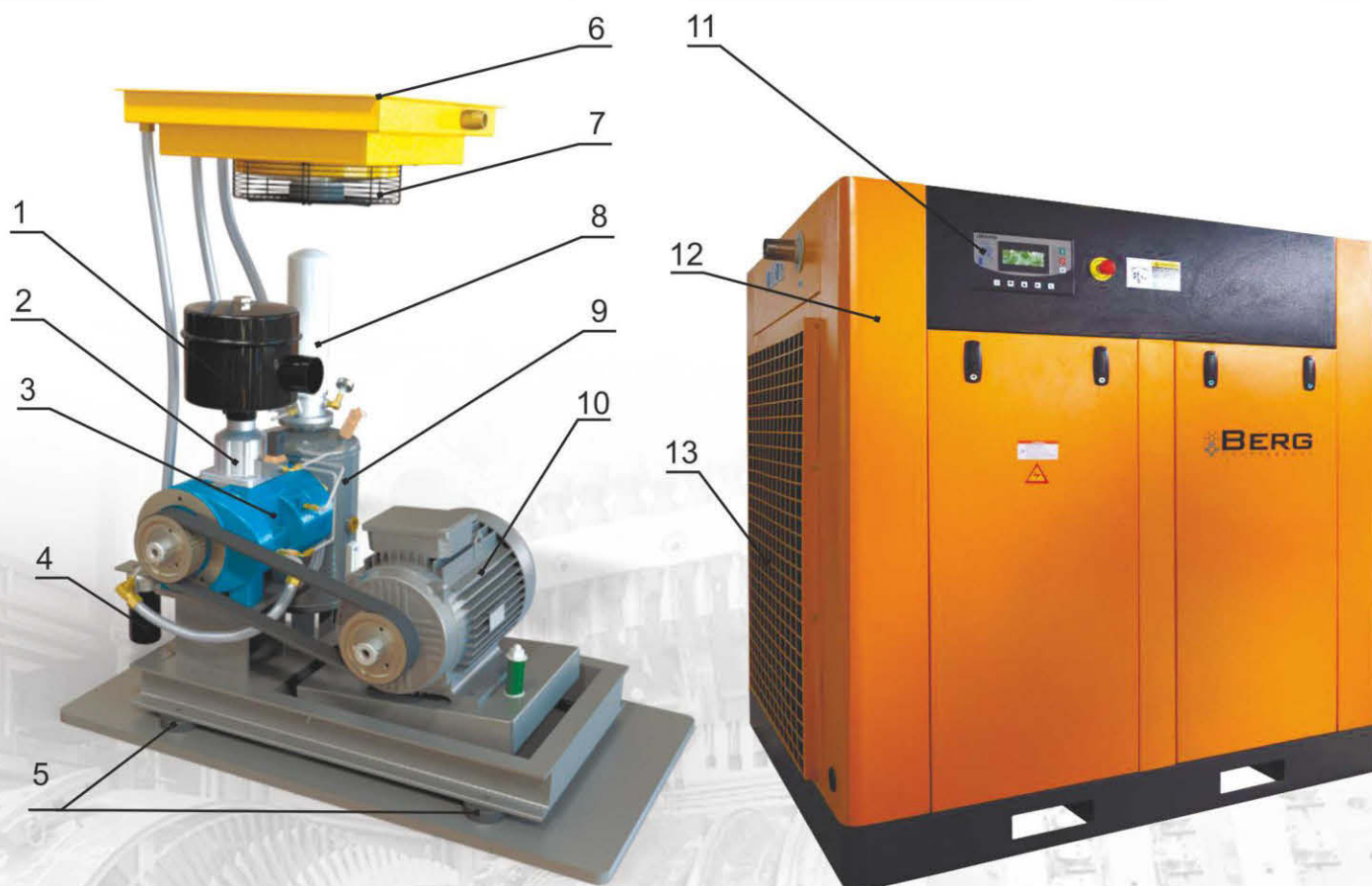
ВК-Р – с ременным приводом (стандартная комплектация);

ВК – с прямым приводом (стандартная комплектация);

ВК-Р-Е, ВК-Е – компрессоры с частотно-регулируемым приводом, отличаются от серии ВК и ВК-Р конструктивными особенностями, системой управления компрессором и более расширенной комплектацией.

Стандартная комплектация включает в себя:

1. Воздушный фильтр;
2. Всасывающий воздушный клапан;
3. Винтовой блок;
4. Масляный фильтр;
5. Опора с виброгасящими подушками;
6. Сдвоенный радиатор/маслоохладитель;
7. Охлаждающий вентилятор;
8. Воздушномасляный сепаратор;
9. Маслобак;
10. Электродвигатель с защитой уровня IP54, класса F;
11. Система управления BERG;
12. Звукопоглощающий кожух;
13. Панельный фильтр.



Винтовой блок BERGMAN GMBh



В компрессорах серии ВК используются винтовые блоки признанных лидеров в производстве винтовых блоков, а так же блоки собственной разработки - BERGMAN GMBh.

Большой опыт в области производства винтовых компрессорных блоков позволил добиться самых высоких показателей производительности и КПД, что позволяет снизить затраты на получение сжатого воздуха.

Ресурс работы данных винтовых блоков составляет 40000 час. до замены подшипников, а общий срок эксплуатации достигает 100000 час..

Электродвигатель BERG



Отличительные особенности электродвигателей BERG:

- высокий КПД;
- высокая надежность и длительный срок службы;
- соответствие европейским (DIN/VDE) и международным нормам (IEC/EN);
- защита от перегрева обмоток;
- усиленные подшипниковые узлы;
- повышенная перегрузочная способность;
- пониженный уровень шума и вибрации при работе;
- простая эксплуатация и техническое обслуживание

Контроллер BERG



Для управления и контроля работы компрессор оснащен многофункциональным промышленным микропроцессорным блоком управления - контроллером.

Пользовательский интерфейс снабжен простыми и понятными кнопками регулирования с индикаторной подсветкой.

Состояние компрессора наглядно отображается на жидкокристаллическом дисплее (LCD).

В дисплее используется система символов и текста с выбором необходимого языка.

Контроллер полностью совместим с рядом компьютерных систем, и может дополняться ими, обеспечивая эффективное управление и анализ.

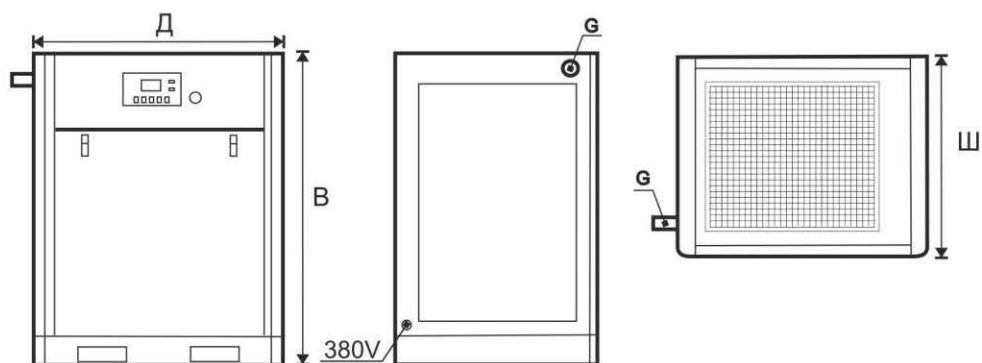
Основные функции контроллера

- Энергосберегающий режим работы компрессора (запуск электродвигателя по схеме «звезда-треугольник», работа в режимах нагрузка - холостой ход). Временное выключение электродвигателя компрессора при отсутствии потребления сжатого воздуха;
- Эффективная защита и аварийный останов компрессора при аварийных ситуациях с индикацией предупреждающих сообщений;
- Автоматическая индикация о необходимости проведения технического обслуживания;
- Контроль времени наработки при различных режимах работы компрессора и энергонезависимая память о режимах работы, аварийных отключениях и времени проведения ТО;
- Многоуровневая система защиты от несанкционированного доступа к параметрам компрессора.

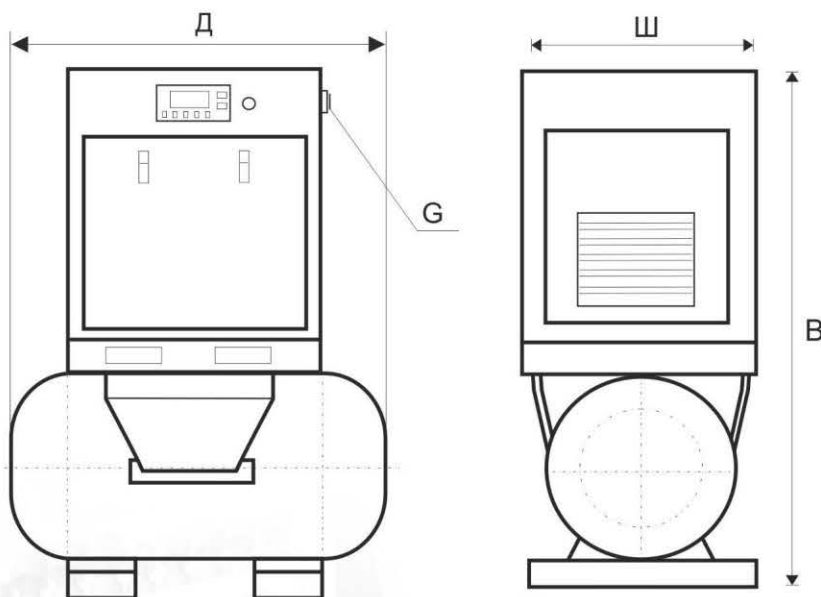


ВИНТОВЫЕ МАСЛОЗАПОЛНЕННЫЕ КОМПРЕССОРЫ С РЕМЕННЫМ ПРИВОДОМ

СЕРИИ: ВК-Р, ВК



Модель	Давл., бар	Произв., м³/мин	кВт	дБ	кг	Габариты (ДхШхВ), мм	Выход G
ВК-4Р (Е)	7/ 8/ 10/ 12	0,65/0,55/0,45/0,4	4	62	246	750x600x950	3/4"
ВК-5,5Р (Е)	7/ 8/ 10/ 12	0,8/0,75/0,65/0,55	5,5	62	300	800x600x980	3/4"
ВК-7,5Р (Е)	7/ 8/ 10/ 12	1,1/1,0/0,9/0,8	7,5	65	330	800x600x980	3/4"
ВК-11Р (Е)	7/ 8/ 10/ 12	1,8/1,6/1,4/1,2	11	65	450	1000x800x1280	1"
ВК-15Р (Е)	7/ 8/ 10/ 12	2,4/2,2/2,0/1,7	15	65	480	1000x800x1280	1"



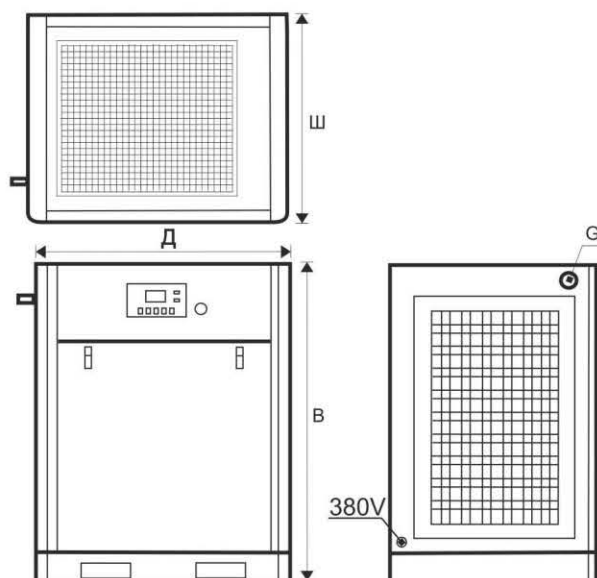
Модель	Давл., бар	Произв., м³/мин	кВт	дБ	кг	Габариты (ДхШхВ), мм	Выход G
ВК-4Р-500	7/ 8/ 10/ 12	0,65/0,55/0,45/0,4	4	62	390	2030x600x1530	1/2"
ВК-5,5Р-500	7/ 8/ 10/ 12	0,8/0,75/0,65/0,55	5,5	62	450	2030x600x1530	1/2"
ВК-7,5Р-500	7/ 8/ 10/ 12	1,1/1,0/0,9/0,8	7,5	65	480	2030x600x1530	1/2"

Дополнительные опции:

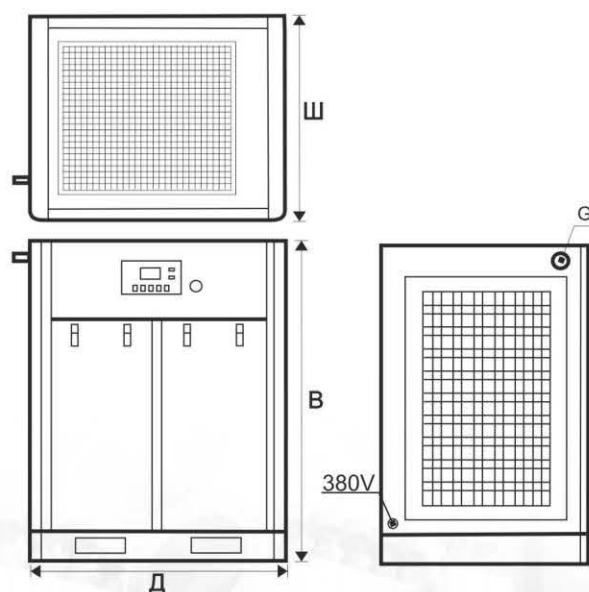
(Е) – с частотно-регулируемым приводом



ВИНТОВЫЕ МАСЛОЗАПОЛНЕННЫЕ КОМПРЕССОРЫ С РЕМЕННЫМ ПРИВОДОМ



Модель	Давл., бар	Произв., м³/мин	кВт	дБ	кг	Габариты (ДхШхВ), мм	Выход G
BK-18,5P (E)	7/ 8/ 10/ 12	3,0/2,8/2,4/2,0	18,5	68	500	1100x900x1400	1"
BK-22P (E)	7/ 8/ 10/ 12	3,8/3,5/3,1/2,8	22	68	530	1100x900x1400	1"
BK-30P (E)	7/ 8/ 10/ 12	5,4/5,0/4,5/3,8	30	68	680	1200x1000x1400	1¼"



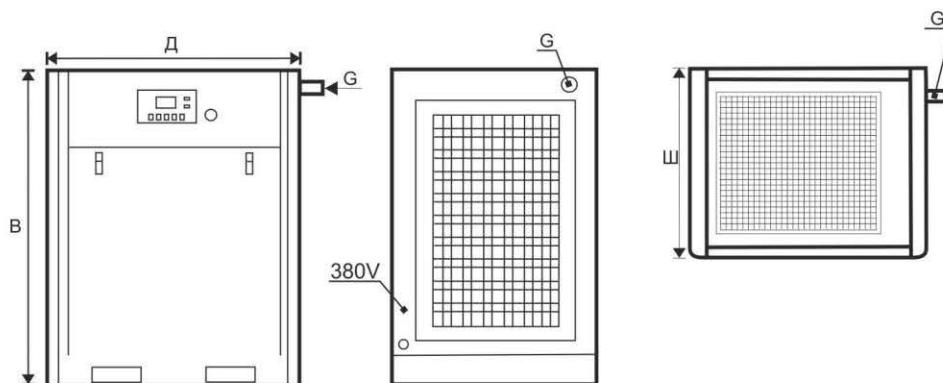
Модель	Давл., бар	Произв., м³/мин	кВт	дБ	кг	Габариты (ДхШхВ), мм	Выход G
BK-37P (E)	7/ 8/ 10/ 12	6,6/6,1/5,5/4,8	37	68	480	1300x1100x1480	1½"
BK-45P (E)	7/ 8/ 10/ 12	7,6/7,2/6,5/5,8	45	72	920	1300x1100x1480	1½"
BK-55P (E)	7/ 8/ 10/ 12	10,3/ 9,6/ 8,5/ 7,6	55	72	1180	1500x1300x1700	2"
BK-75P (E)	7/ 8/ 10/ 12	14,0/13,0/11,8/10,0	75	72	1500	1750x1360x1760	2"

Дополнительные опции:

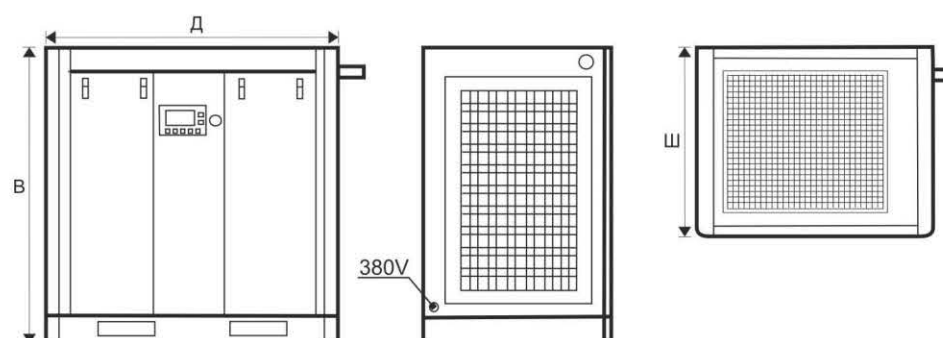
(E) – с частотно-регулируемым приводом



ВИНТОВЫЕ МАСЛОЗАПОЛНЕННЫЕ КОМПРЕССОРЫ С ПРЯМЫМ ПРИВОДОМ



Модель	Давл., бар	Произв., м ³ /мин	кВт	дБ	кг	Габариты (ДхШхВ), мм	Выход G
ВК-22 (Е)	7/ 8/ 10/ 12	3,8/3,6/3,2/2,8	22	68	650	1480x800x1300	1"
ВК-30 (Е)	7/ 8/ 10/ 12	5,6/5,2/4,6/4,0	30	68	850	1650x1000x1430	1¼"
ВК-37 (Е)	7/ 8/ 10/ 12	6,7/6,2/5,6/4,9	37	68	900	1650x1000x1430	1½"
ВК-45 (Е)	7/ 8/ 10/ 12	7,6/7,2/6,6/5,9	45	72	1000	1650x1000x1430	1½"
ВК-55 (Е)	7/ 8/ 10/ 12	10,4/9,6/8,6/7,6	55	72	1450	1800x1150x1660	2"
ВК-75 (Е)	7/ 8/ 10/ 12	14,0/13,0/11,8/10	75	72	1880	2000x1200x1760	2"
ВК-90 (Е)	7/ 8/ 10/ 12	16,2/15,2/13,6/12,2	90	72	2000	2200x1350x1860	2"



Модель	Давл., бар	Произв., м ³ /мин	кВт	дБ	кг	Габариты (ДхШхВ), мм	Выход
ВК-110 (Е)	7/ 8/ 10/ 12	20,8/20,1/17,5/14,6	110	75	2800	2600x1450x2000	DN 68
ВК-132 (Е)	7/ 8/ 10/ 12	24,0/23,2/20,3/17,7	132	75	3100	2600x1450x2000	DN 68
ВК-160 (Е)	7/ 8/ 10/ 12	26,5/25,5/22,3/19,7	160	75	3600	2800x1700x2400	DN 80
ВК-185 (Е)	7/ 8/ 10/ 12	32,0/29,0/26,0/22,0	185	75	4100	2800x1700x2400	DN 80
ВК-220 (Е)	7/ 8/ 10/ 12	38,0/34,3/30,2/26,0	220	75	4500	3150x1850x2300	DN 100
ВК-250 (Е)	7/ 8/ 10/ 12	42,0/40,5/38,1/34,6	250	82	5000	3150x1850x2300	DN 100
ВК-280 (Е)	7/ 8/ 10/ 12	52,0/48,5/44,5/42,5	280	82	5500	3150x1850x2300	DN 100
ВК-315 (Е)	7/ 8/ 10/ 12	56,2/55,5/51,0/45,0	315	84	9200	4200x2250x2350	DN 100
ВК-350 (Е)	7/ 8/ 10/ 12	64,2/61,9/55,5/51,0	355	84	9500	4200x2250x2350	DN 100
ВК-400 (Е)	7/ 8/ 10/ 12	73,0/67,0/61,9/56,2	400	84	9800	4200x2250x2350	DN 100

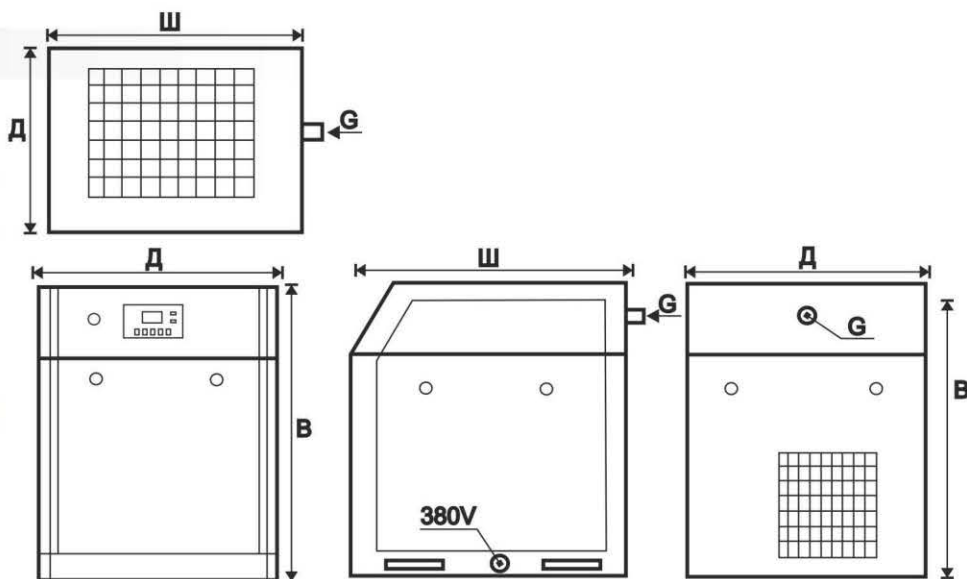
Дополнительные опции:

(Е) – с частотно-регулируемым приводом

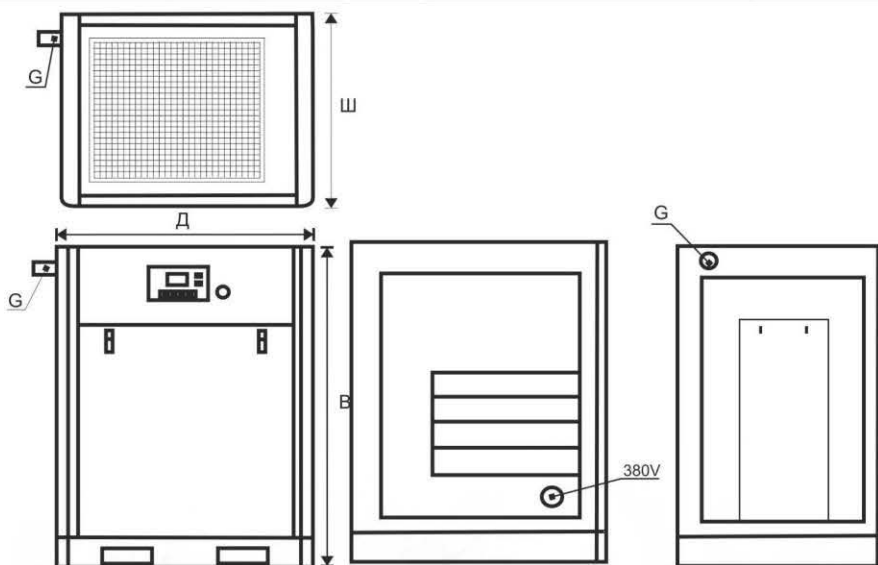


ВИНТОВЫЕ МАСЛОЗАПОЛНЕННЫЕ КОМПРЕССОРЫ С РЕМЕННЫМ ПРИВОДОМ

СЕРИИ: ВК-РС



Модель	Давл., бар	Произв., м³/мин	кВт	дБ	кг	Габариты (ДхШхВ), мм	Выход G
ВК-4РС (Е)	7/ 8/ 10/ 12	0,65/0,55/0,45/0,4	4	62	240	680x900x970	½"
ВК-5,5РС (Е)	7/ 8/ 10/ 12	0,8/0,75/0,65/0,55	5,5	62	250	680x900x970	½"
ВК-7,5РС (Е)	7/ 8/ 10/ 12	1,1/1,0/0,9/0,8	7,5	65	260	680x900x970	½"



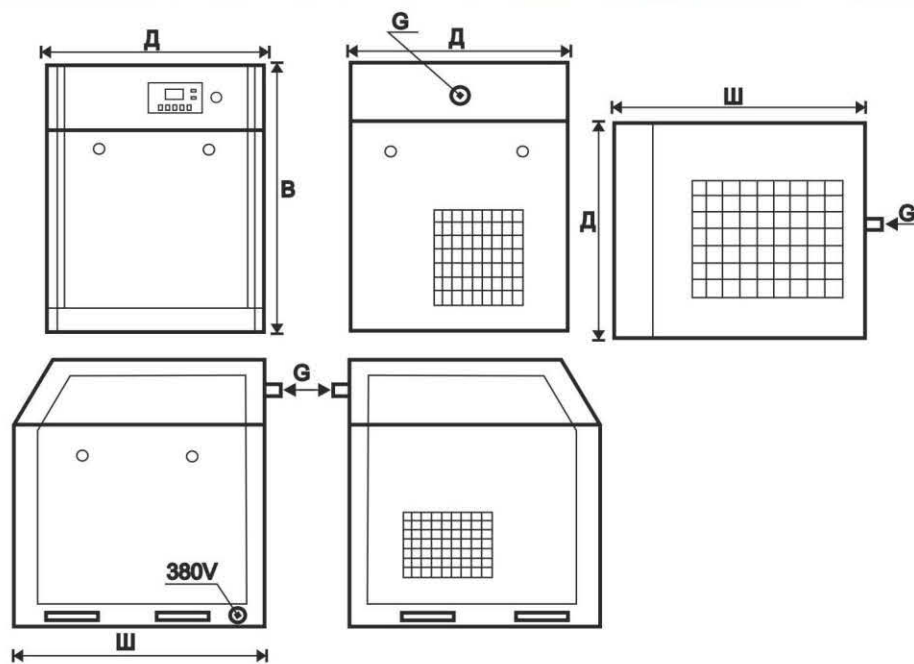
Модель	Давл., бар	Произв., м³/мин	кВт	дБ	кг	Габариты (ДхШхВ), мм	Выход G
ВК-11РС (Е)	7/ 8/ 10/ 12	1,8/1,6/1,4/1,2	11	65	380	950x820x1100	¾"
ВК-15РС (Е)	7/ 8/ 10/ 12	2,4/2,2/2,0/1,7	15	65	394	950x820x1100	¾"
ВК-18,5РС (Е)	7/ 8/ 10/ 12	3,0/2,8/2,4/2,0	18,5	68	500	1060x850x1260	1¼"
ВК-22РС (Е)	7/ 8/ 10/ 12	3,8/3,5/3,1/2,8	22	68	510	1060x850x1260	1¼"
ВК-30РС (Е)	7/ 8/ 10/ 12	5,4/5,0/4,5/3,8	30	68	695	1200x980x1350	1½"
ВК-37РС (Е)	7/ 8/ 10/ 12	6,6/6,1/5,5/4,8	37	68	740	1200x980x1350	1½"

Дополнительные опции:

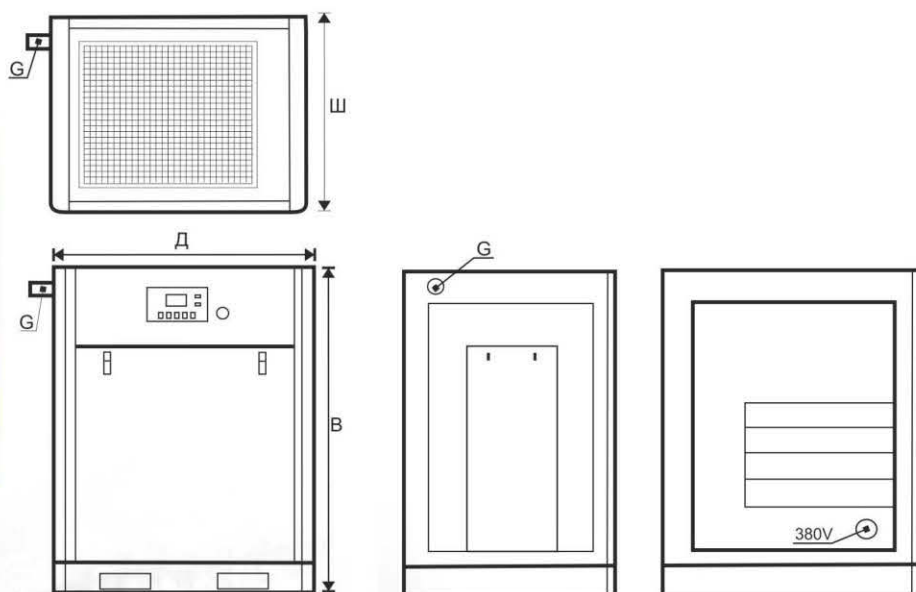
(Е) – с частотно-регулируемым приводом



ВИНТОВЫЕ МАСЛОЗАПОЛНЕННЫЕ КОМПРЕССОРЫ С РЕМЕННЫМ ПРИВОДОМ



Модель	Давл., бар	Произв., м³/мин	кВт	дБ	кг	Габариты (ДхШхВ), мм	Выход G
БК-45РС (Е)	7/ 8/ 10/ 12	7,6/7,2/6,5/5,8	45	72	920	1000x1300x1470	1½"



Модель	Давл., бар	Произв., м³/мин	кВт	дБ	кг	Габариты (ДхШхВ), мм	Выход G
БК-55РС (Е)	7/ 8/ 10/ 12	10,3/9,6/8,5/7,6	55	72	1500	1750x1400x1550	2"
БК-75РС (Е)	7/ 8/ 10/ 12	14,0/13,0/11,8/10,0	75	72	1670	1750x1400x1550	2"

Дополнительные опции:

(Е) – с частотно-регулируемым приводом



РЕФРИЖЕРАТОРНЫЕ ОСУШИТЕЛИ BERG



- Высокая надёжность
- Защищенный от коррозии корпус
- Сушение сжатого воздуха с температурой до 80°C
- Система охлаждения высокой производительности
- Температура точки росы (+3°C)
- Низкая стоимость обслуживания

№	Модель	Произв., м³/мин	Мощность холодильного компрессора (л.с.)	Питание	Диаметр подсоед. вход/выход	Длина (мм)	Ширина (мм)	Высота (мм)	Масса (кг)
1	OB-4	0,75	0,5	220В/ 50Гц	¾"	560	340	570	32
2	OB-5,5	1,0	0,5		¾"	620	380	720	44
3	OB-7,5	1,5	0,5		1"	620	380	760	47
4	OB-11	2,0	0,75		1"	740	480	830	68
5	OB-15	2,5	0,75		1½"	740	480	830	70
6	OB-18,5	3,0	1		1½"	740	480	830	72
7	OB-22	3,6	1		1½"	1000	500	960	93
8	OB-30	5,3	1,5		1½"	1000	500	960	93
9	OB-37	6,5	1,5		2"	1050	500	1020	120
10	OB-45	8,2	1,5		2"	1050	500	1020	120
11	OB-55	8,8	2		2½"	1060	600	1220	130
12	OB-75	13,0	3		3"	1140	650	1350	185
13	OB-90	15,0	3,5	380В/ 50Гц	3"	1140	650	1350	200
14	OB-110	20,0	4		3"	1350	650	1350	220
15	OB-132	23,0	5		4"	1420	700	1400	250
16	OB-160	26,0	5		4"	1420	700	1400	260
17	OB-185	30,0	6		4"	1420	700	1400	270
18	OB-220	35,0	7,5		5"	1600	1100	1470	340
19	OB-300	45,0	8		5"	1600	1100	1470	360

Максимальное рабочее давление 10 бар (по запросу возможны 16 ... 40 бар), максимальная температура окружающей среды +45°C, максимальная температура входящего потока сжатого воздуха до +80°C. Точка росы +3°C, Хладагент R22; R407C; R134A

Поправочные коэффициенты, корректирующие расчётную производительность осушителя.

Рабочее давление	бар	3	4	5	6	7	8	9	10	11	12	13	14	15	16
Поправочный коэффициент	K1	0,6	0,72	0,83	0,92	1	1,04	1,07	1,1	1,12	1,14	1,16	1,18	1,2	1,21
Температура окружающей среды	°C	20	25	30	35	40	45								
Поправочный коэффициент	K2	1,08	1	0,93	0,85	0,76	0,66								
Температура входящего потока сжатого воздуха	°C	30	35	40	45	50	55	60	65	70	75	80			
Поправочный коэффициент	K3	1,28	1	0,84	0,7	0,6	0,52	0,45	0,39	0,34	0,3	0,27			

Если условия эксплуатации отличаются от стандартных (температура окружающей среды +25°C, температура входящего потока сжатого воздуха +35°C, избыточное давление сжатого воздуха 7бар), тогда необходимая пропускная способность осушителя воздуха с учетом поправочных коэффициентов будет равна производительности компрессора делённой на (K1 x K2 x K3).



АДСОРБЦИОННЫЕ ОСУШИТЕЛИ BERG ХОЛОДНОЙ РЕГЕНЕРАЦИИ С ТОЧКОЙ РОСЫ -40 И -60 °С



- ✓ Высокая надежность;
- ✓ Высококачественные комплектующие и адсорбирующий наполнитель;
- ✓ Низкие потери давления и расхода воздуха. Потери на регенерацию при номинальной производительности и давлении составляет не более 15%;
- ✓ Удобство замены адсорбента.

Модель	Производительность на выходе м3/мин. при 7 бар	Диаметр входа/выхода	Размер башен А и В, мм.	Масса адсорбента, кг.	Габариты (ДхШхВ), мм.
ОС-7,5	1,5	1"	900x130*2	25	700x300x1300
ОС-15	2,6	1"	900x220*2	50	800x350x1330
ОС-22	3,8	1,5"	1100x280*2	100	800x350x1650
ОС-30	5,0	1,5"	1100x280*2	110	800x350x1700
ОС-37	6,8	1,5"	1200x280*2	130	950x400x1700
ОС-45	8,0	2,5"	1200x280*2	140	950x400x1750
ОС-55	11,0	2,5"	1400x320*2	180	1180x480x1950
ОС-75	14,0	2,5"	1550x320*2	210	1180x480x2160
ОС-110	22,0	3"	1750x380*2	260	1360x600x2430
ОС-150	28,0	3"	1900x380*2	300	1470x650x2440

Параметры и цены на осушители холодной регенерации с большей пропускной способностью уточняйте по телефону или e-mail в офисе компании BERG.

АДСОРБЦИОННЫЕ ОСУШИТЕЛИ BERG ГОРЯЧЕЙ РЕГЕНЕРАЦИИ С ТОЧКОЙ РОСЫ -40 И -60 °С



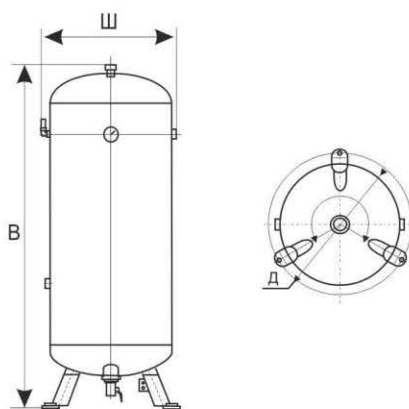
- ✓ Долговечность сорбента и нагревательных элементов;
- ✓ Технология экономии подготовки воздуха. Автоматическая система управления регулирует цикличность работы колонн, время регенерации и осушения, а так же температуру нагрева;
- ✓ Расположение термостатов способствует более точному поддержанию температуры регенерации;
- ✓ Эффективное использование энергии регенерации при котором потери составляют 4-6% от производительности системы;
- ✓ Максимальное удобство транспортировки, монтажа и обслуживания.

Модель	Производительность на выходе м3/мин. при 7 бар	Диаметр входа/выхода	Размер башен А и В, мм.	Масса адсорбента, кг.	Габариты (ДхШхВ), мм.
ОН-22	3,8	1,5"	1100x280*2	100	800x350x1650
ОН-30	5,0	1,5"	1100x280*2	110	800x350x1700
ОН-37	6,8	1,5"	1200x280*2	130	950x400x1700
ОН-45	8,0	2,5"	1200x280*2	140	950x400x1750
ОН-55	11,0	2,5"	1400x320*2	180	1180x480x1950
ОН-75	14,0	2,5"	1550x320*2	210	1180x480x2160
ОН-110	22,0	3"	1750x380*2	260	1360x600x2430
ОН-150	28,0	3"	1900x380*2	300	1470x650x2440

Параметры и цены на осушители горячей регенерации с большей пропускной способностью уточняйте по телефону или e-mail в офисе компании BERG.

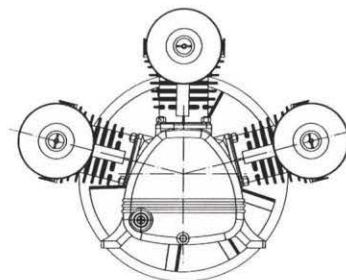
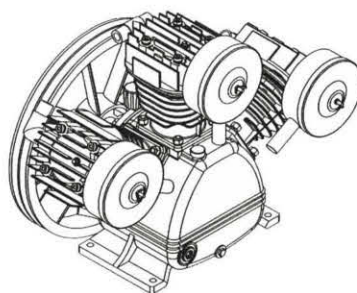


РЕССИВЕРЫ СЕРИИ PV



Модель	Объем, л	Давление, бар	Масса, кг	Габариты (ДхШхВ), мм
PV 250-10	250	10	80	650x540x1250
PV 250-40	250	40	95	630x560x1300
PV 500-10	500	10	160	680x680x2100
PV 900-10	900	10	265	890x890x2200

ПОРШНЕВЫЕ КОМПРЕССОРЫ "BERG"

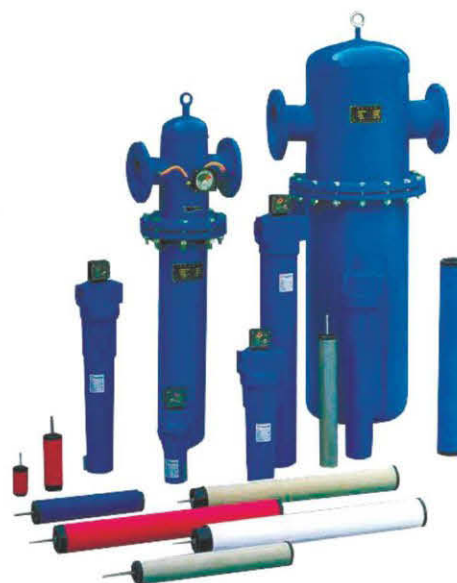


№	Модель	Производительность м³/мин	Ресивер, л.	Давление бар.	Мощность кВт	Масса, кг	Габариты (ДхШхВ), мм	Выход G
1	PK-0,36/8-250	0,36	250	8	3	140	1730x500x1050	½"
2	PK-0,36/8	0,36		8	3	40	920x430x420	½"
3	PK-0,48/8-250	0,48	250	8	4	160	1730x500x1050	½"
4	PK-0,48/8	0,48		8	4	60	1080x450x500	½"
5	PK-0,67/8-250	0,67	250	8	5,5	180	1730x530x1230	½"
6	PK-0,67/8	0,67		8	5,5	80	1120x520x560	½"
7	PK-0,90/8-250	0,9	250	8	7,5	200	1730x530x1230	½"
8	PK-0,90/8	0,9		8	7,5	100	1120x520x560	½"
9	PK-1,40/8-400	1,4	400	8	11	405	1820x650x1410	½"
10	PK-1,40/8	1,4		8	11	275	1300x650x800	½"
11	PK-1,90/8-400	1,9	400	8	15	490	1820x720x1520	¾"
12	PK-1,90/8	1,9		8	15	360	1450x720x930	1"



Серия магистральных фильтров RSP разработана для обеспечения необходимого уровня очистки сжатого воздуха от масла и твёрдых частиц сторонних субстанций. С их помощью, на выходе из пневматической системы можно получить качество сжатого воздуха, отвечающее самым высоким нормам.

Внутренние рёбра колбы фильтра улучшают сток конденсата. Оптимизированное распределение потока через фильтрующий элемент минимизирует потерю давления и уменьшает эксплуатационные расходы системы. Контур выходной части элемента создаёт плавный переход сжатого воздуха в трубопровод. Увеличенная эффективная область поверхности фильтрации значительно снижает перепад давления. Материал фильтра так же способствует укреплению аэрозолей жидкости и прилипанию капель к его волокнам, что тоже улучшает отвод загрязнений и конденсата из сжатого воздуха и позволяет использовать данные фильтры в работе пневмоинструментов и пневмосистем различных отраслей.



Тип	Применение	Материал	Степень очистки	Содержание масла	Макс. давление	Макс. температура	Мин. перепад	Макс. перепад
Тип Q	Поршневые и винтовые компрессоры	Многослойное стекловолокно	5 мкм	5 мг/м ³	16 бар	65 °С	0.20 бар	0.7 бар
Тип P	Винтовые компрессоры	Многослойное стекловолокно	1 мкм	0.5 мг/м ³	16 бар	65 °С	0.17 бар	0.7 бар
Тип S	Общепромышленный сжатый воздух	Многослойное стекловолокно	0.01 мкм	0.01 мг/м ³	16 бар	65 °С	0.20 бар	0.7 бар
Тип C	Высококачественный сжатый воздух	Активированный уголь	0.01 мкм	0.003 мг/м ³	16 бар	65 °С	0.17 бар	0.7 бар

Модель	Диаметр присоединения	Произв-сть (м ³ /мин)	Макс. давление	Масса (кг)	Размеры			Картридж фильтра
					Длина, мм.	Высота, мм.	Ширина, мм.	
RSP 007	G 3/4"	0,7	16	1,3	290	240	90	1x007
RSP 015	G 3/4"	1,5	16	1,3	290	240	90	1x015
RSP 024	G 1 1/2"	2,4	16	2,2	345	290	110	1x024
RSP 035	G 1 1/2"	3,5	16	2,2	345	290	110	1x035
RSP 060	G 1 1/2"	6	16	2,7	490	430	110	1x060
RSP 090	G 2 1/2"	9	16	7	555	465	150	1x090
RSP 120	G 2 1/2"	12	16	9	785	700	150	1x120
RSP 150	G 2 1/2"	15	16	11	955	870	150	1x150
RSP 240	DN 100	24	12	37	1230	1130	275	2x120
RSP 300	DN 150	30	12	75	1520	1300	475	2x150
RSP 360	DN 150	36	12	75	1520	1300	475	3x120
RSP 450	DN 150	45	12	137	1720	1465	475	3x150



МОДУЛЬНЫЕ КОМПРЕССОРНЫЕ СТАНЦИИ

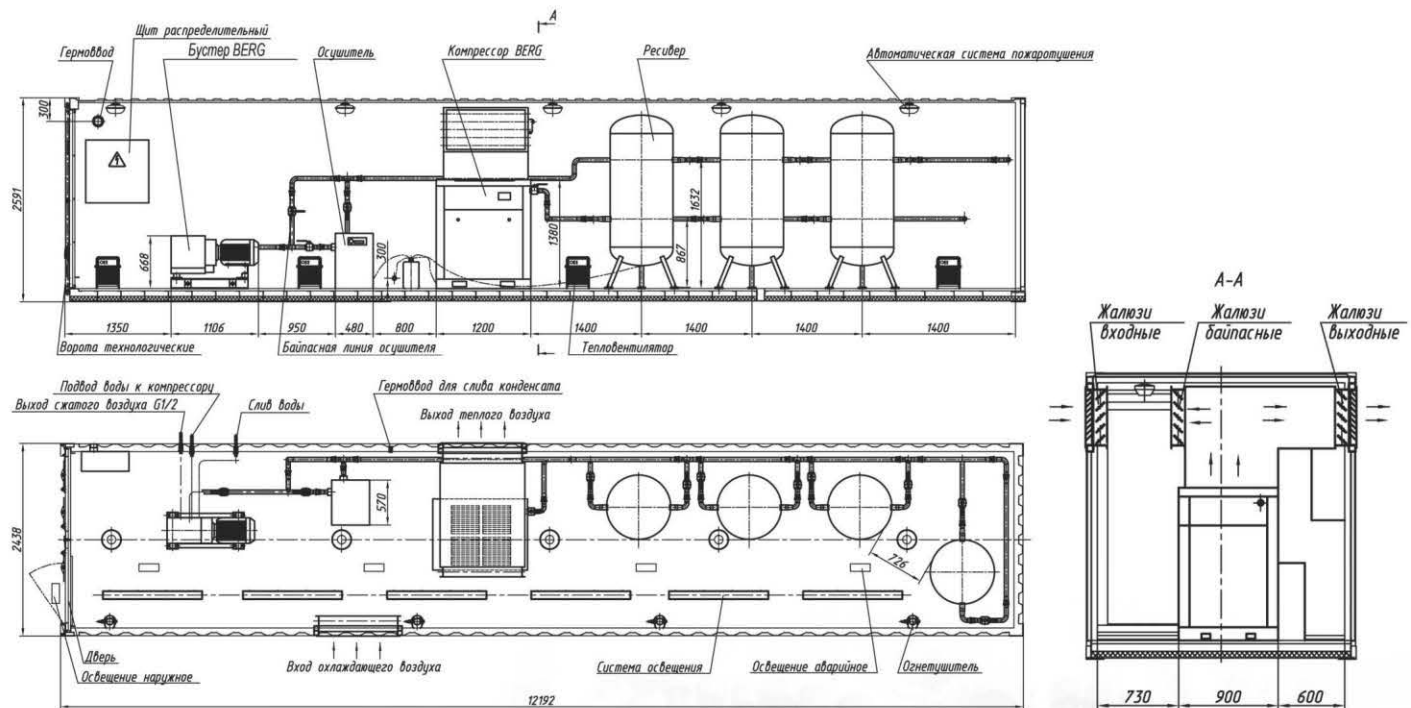
Модульные компрессорные станции (МКС) производства компании «BERG COMPRESSORS» предназначены для временной или постоянной организации подачи качественного сжатого воздуха в ситуациях, когда установка компрессоров в отдельное помещение затруднительна. Как правило, они укомплектованы - компрессорными установками и оборудованием по подготовке сжатого воздуха с полной трубопроводной обвязкой всего оборудования, вентиляцией и отоплением, оборудованные средствами пожарной безопасности, а также электро и сантехнической арматурой, с элементами жизнеобеспечения.

Сфера применения таких МКС довольно широка, они предназначены для снабжения сжатым воздухом различных устройств на Ж/Д транспорте, пневмосистем нефтяной, строительной, деревообрабатывающей, машиностроительной и других отраслях промышленности.

Ряд преимуществ МКС:

Оперативность – для организации работы МКС требуется от двух до семи дней. Для сравнения: на проектирование и возведение обычной компрессорной станции может потребоваться времени до одного года!

Компрессорная станция, размещенная в стандартном 40 футовом железнодорожном контейнере



- **Мобильность** – простота и удобство транспортировки.
- **Автономность** – все, что нужно для полноценной подачи сжатого воздуха в МКС уже установлено и настроено. Требуется относительно ровная горизонтальная площадка и возможность подключения к электросети.
- **Модульность** – все необходимое дополнительное оборудование: осушители, ресиверы, фильтры и т.д. могут быть установлены в отдельные блок-контейнеры. Установка и настройка происходит заранее, еще на заводе, после чего на месте эксплуатации достаточно соединить их в единую пневмосистему.
- **Всесезонность** – гарантированная работа при температуре окружающего воздуха от -40°C до $+40^{\circ}\text{C}$. Защита от атмосферных осадков.



КОМПРЕССОРНЫЕ ДИЗЕЛЬНЫЕ ВИНТОВЫЕ ПРИЦЕП-СТАНЦИИ BERG

- привод от проверенных временем дизелей производства ОАО «ММЗ»;
- доступность технического сервиса;
- винтовой маслозаполненный компрессорный блок с ресурсом не менее 40 000 моточасов;
- плавное соединение дизельного двигателя с компрессором через корзину сцепления;
- возможность эксплуатации в сложных климатических условиях: от -40 до +45°С.



ТЕХНИЧЕСКИЕ ХАРАКТЕРИСТИКИ

Модель	BERG 3,5/0,7	BERG 6/0,7	BERG 10/1,0	BERG 12/0,7
Производительность, м3/мин	3,5	6,0	10,0	12,0
Номинальное рабочее давление, МПа.	0,7	0,7	1,0	0,7
Привод от дизеля марки ММЗ с жидкостным охлаждением	3DL ОАО «ММЗ»	Д 243 ОАО «ММЗ»	Д 245 ОАО «ММЗ»	
Компрессорный блок, (винтовой)	«ROTORCOMP» (Германия)		GHH-Rand (Германия)	
Масса сухой станции, кг. (не более)	1000	1450	1800	
Габариты, мм (длина) (ширина) (высота)	3000 1395 1400	3500 1650 1750	3750 1800 1980	



РАСХОДНЫЕ МАТЕРИАЛЫ ФИЛЬТРЫ И СЕПАРАТОРЫ, ПРИМЕНЯЕМЫЕ КОМПАНИЕЙ BERG



- ✓ воздушные фильтры;
- ✓ масляные фильтры;
- ✓ сепараторы;
- ✓ ремни, муфты;
- ✓ шкивы, втулки.

Надежная, долговечная и экономичная работа компрессорных установок требует использования качественных расходных материалов. Приобретая оригинальную продукцию, вы получаете гарантию высокой производительности долговечности и безопасности работы компрессоров.

Всегда в наличии полный ассортимент узлов, запасных частей и расходников, что позволяет снизить Ваши складские запасы и более рационально использовать освободившиеся складские площади.

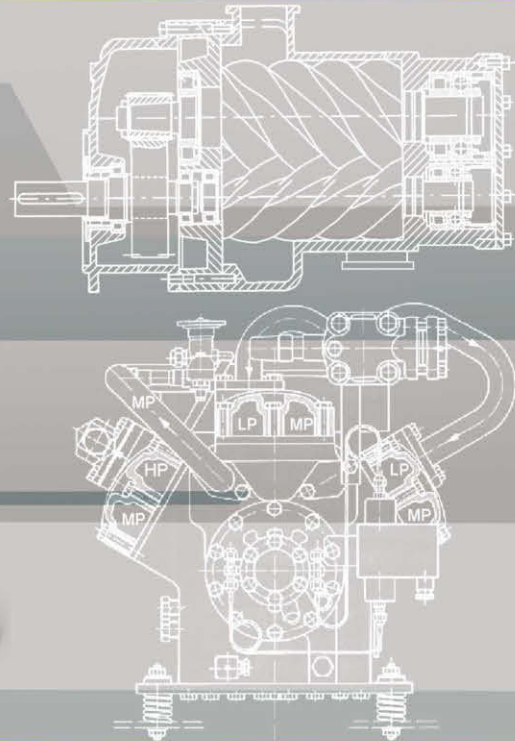
ЗАПЧАСТИ ПОСТАВЛЯЕМЫЕ КОМПАНИЕЙ BERG



- ✓ винтовые блоки;
- ✓ электродвигатели;
- ✓ впускные клапана;
- ✓ термостаты;
- ✓ предохранительные клапана;
- ✓ клапана минимального давления;
- ✓ PLC контроллеры и электрооборудование к компрессорам;
- ✓ воздушно-масляные радиаторы охлаждения;
- ✓ рукава высокого давления (РВД) и т.д.



BERG-OIL 46



Применение масла BERG-OIL 46 приводит к более высокой степени чистоты трущихся деталей компрессоров и к снижению отложений по сравнению с обычными маслами, благодаря чему обеспечиваются более продолжительные межремонтные пробеги. Высокая термоокислительная стабильность надежно обеспечивает увеличение срока службы смазочного материала при одновременном предотвращении образования шлама и отложений. Масло обладает отличными износостойкими и антикоррозионными свойствами, благодаря чему увеличивается срок службы оборудования и его эксплуатационные характеристики.

BERG-OIL 46 рекомендовано для одноступенчатых и многоступенчатых воздушных компрессоров, эффективно для непрерывно действующего оборудования, эксплуатируемого в условиях высоких температур вплоть до 150 0C на линии нагнетания. Масло совместимо со всеми металлами, применяемыми в конструкциях компрессоров, с эластомерами, которые используются в уплотнителях, уплотняющих кольца и прокладки. Следующие типы компрессоров показывают улучшенные эксплуатационные характеристики при применении масла BERG-OIL46:

- ✓ Поршневые воздушные компрессоры;
- ✓ Винтовые воздушные компрессоры;
- ✓ Системы компрессоров с нагруженными зубчатыми передачами и подшипниками;
- ✓ Компрессоры, применяемые на стационарных и мобильных платформах.



ЧАСТОТНО-РЕГУЛИРУЕМЫЕ ПРЕОБРАЗОВАТЕЛИ DANFOSS

Компания BERG производит установку частотно-регулируемого преобразователя фирмы «Danfoss», на базе сборочного цеха BERG в течение кратчайшего срока с момента поставки оборудования «Danfoss» на склад компании «BERG».

Основные преимущества частотного регулирования:

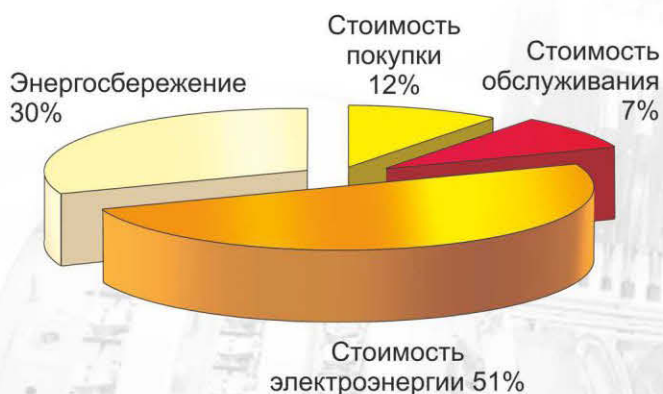
- 1) Энергосбережение до 35 %
- 2) Точное поддержание давления, до 0,1 бар
- 3) Бережная эксплуатация оборудования – увеличение срока службы и снижение затрат на ремонт и обслуживание.
- 4) Не требуется ресивер большого объема.
- 5) Меньшее количество рабочих циклов компрессора.



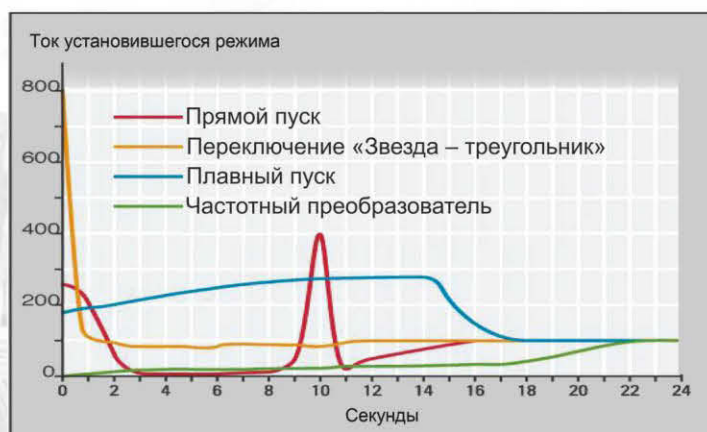
ПОТЕНЦИАЛ ЭНЕРГОСБЕРЕЖЕНИЯ

Стоимость жизненного цикла – с частотным регулированием

- 12% стоимость покупки
- 7% стоимость обслуживания
- 51% стоимость электроэнергии
- 30% энергосбережение ПЧ



ЭКОНОМИЯ ЭНЕРГИИ И ДЕНЕГ





EAC **ТАМОЖЕННЫЙ СОЮЗ**
ДЕКЛАРАЦИЯ О СООТВЕТСТВИИ

Заявитель: Общество с ограниченной ответственностью "Берг"
121352, Российская Федерация, город Москва, улица Кременевская, дом 3, корпус 2, Физический адрес: 121352, Российская Федерация, город Москва, улица Кременевская, дом 3, корпус 2, телефон: +74952874184, факс: +74952874184, E-mail: info@berg-ru.ru, ОГРН: 1127540000184

Идентификационный номер декларации о соответствии: ТС № RU Д-81-А/04.В.19409

Дата регистрации декларации о соответствии: 19.08.2014

EAC **ТАМОЖЕННЫЙ СОЮЗ**
ДЕКЛАРАЦИЯ О СООТВЕТСТВИИ

Заявитель: Общество с ограниченной ответственностью "Берг"
121352, Российская Федерация, город Москва, улица Кременевская, дом 3, корпус 2, Физический адрес: 121352, Российская Федерация, город Москва, улица Кременевская, дом 3, корпус 2, телефон: +74952874184, факс: +74952874184, E-mail: info@berg-ru.ru, ОГРН: 1127540000184

Идентификационный номер декларации о соответствии: ТС № RU Д-81-А/04.В.20406

Дата регистрации декларации о соответствии: 19.08.2014

EAC **ТАМОЖЕННЫЙ СОЮЗ**
ДЕКЛАРАЦИЯ О СООТВЕТСТВИИ

Заявитель: Общество с ограниченной ответственностью "Берг", Осташковский государственный радиотехнический техникум № 112754000139
Московская область, 121352, Российская Федерация, город Москва, улица Кременевская, дом 3, строение 2, Физический адрес: 121352, Российская Федерация, город Москва, улица Кременевская, дом 3, строение 2, телефон: +74952874184, факс: +74952874184, Адрес: 121352, Российская Федерация, город Москва, улица Кременевская, дом 3, строение 2, Физический адрес: 121352, Российская Федерация, город Москва, улица Кременевская, дом 3, строение 2, телефон: +74952874184, факс: +74952874184, E-mail: info@berg-ru.ru

Идентификационный номер декларации о соответствии: ТС № RU Д-81-А/04.В.21407

Дата регистрации декларации о соответствии: 19.08.2014

СИСТЕМА СЕРТИФИКАЦИИ ГОСТ Р
ФЕДЕРАЛЬНОЕ АГЕНТСТВО ПО ТЕХНИЧЕСКОМУ РЕГУЛИРОВАНИЮ И МЕТРОЛОГИИ

СЕРТИФИКАТ СООТВЕТСТВИЯ

№ РОСС RU.0001.10.01034
Срок действия с 01.04.2014 по 31.03.2017
№ 1470424

ОРГАН ПО СЕРТИФИКАЦИИ рег. № РОСС RU.0001.11.M.020
ООО "ЦЕНТР СЕРТИФИКАЦИИ "МЕТРИОНТЕСТ"
190006, г. Санкт-Петербург, ул. Дворцовая, д. 2, лит. А, тел. (812) 600-06-07, факс (812) 600-06-07
E-mail: info@metriontest.ru, www.metriontest.ru

ПРОДУКЦИЯ Фильтры инерционные серии «SPS»
ТУ 4251-002-1316934-2014
Серийный номер: 41 5181

СООТВЕТСТВУЕТ ТРЕБОВАНИЮ НОРМАТИВНЫХ ДОКУМЕНТОВ
ТУ 4151-002-1316934-2014

ИЗГОТОВИТЕЛЬ Общество с ограниченной ответственностью «Берг»
Адрес: 121352, г. Москва, ул. Кременевская, д. 3, корпус 2.
Телефон: +7495 287-41-84.

СЕРТИФИКАТ ВЫДАН Общество с ограниченной ответственностью «Берг»
ИНН 7714145232
Адрес: 121352, г. Москва, ул. Кременевская, д. 3, корпус 2.
Телефон: +7495 287-41-84.

НА ОСНОВАНИИ протокола испытаний № 05-08-04/14 от 01.04.2014 года.
ИЛ ЭТН "Скайсер", рег. № РОСС RU.0001.21.M.016 от 08.10.2004 г.
Адрес: 144001, Московская область, г. Звенигород, Строительный переулок, д. 9.

ДОПОЛНИТЕЛЬНАЯ ИНФОРМАЦИЯ
Срок действия сертификата: до 29.08.2018
Идентификационный номер декларации о соответствии: ТС № RU Д-81-А/04.В.19409
Дата регистрации декларации о соответствии: 19.08.2014

СИСТЕМА СЕРТИФИКАЦИИ ГОСТ Р
ФЕДЕРАЛЬНОЕ АГЕНТСТВО ПО ТЕХНИЧЕСКОМУ РЕГУЛИРОВАНИЮ И МЕТРОЛОГИИ

СЕРТИФИКАТ СООТВЕТСТВИЯ

№ РОСС RU.0001.10.01035
Срок действия с 01.04.2014 по 31.03.2017
№ 1470425

ОРГАН ПО СЕРТИФИКАЦИИ рег. № РОСС RU.0001.11.M.020
ООО "ЦЕНТР СЕРТИФИКАЦИИ "МЕТРИОНТЕСТ"
190006, г. Санкт-Петербург, ул. Дворцовая, д. 2, лит. А, тел. (812) 600-06-07, факс (812) 600-06-07
E-mail: info@metriontest.ru, www.metriontest.ru

ПРОДУКЦИЯ Осушители рефрижераторные, первая марка "BERG"
серия 08,
ТУ 3644-001-1316934-2014.
Серийный номер: 30 4450

СООТВЕТСТВУЕТ ТРЕБОВАНИЮ НОРМАТИВНЫХ ДОКУМЕНТОВ
ТУ 3644-001-1316934-2014

ИЗГОТОВИТЕЛЬ Общество с ограниченной ответственностью «Берг»
Адрес: 121352, г. Москва, ул. Кременевская, д. 3, корпус 2.
Телефон: +7495 287-41-84.

СЕРТИФИКАТ ВЫДАН Общество с ограниченной ответственностью «Берг»
ИНН 7714145232
Адрес: 121352, г. Москва, ул. Кременевская, д. 3, корпус 2.
Телефон: +7495 287-41-84.

НА ОСНОВАНИИ протокола испытаний № 05-08-04/14 от 01.04.2014 года.
ИЛ ЭТН "Скайсер", рег. № РОСС RU.0001.21.M.016 от 08.10.2004 г.
Адрес: 144001, Московская область, г. Звенигород, Строительный переулок, д. 9.

ДОПОЛНИТЕЛЬНАЯ ИНФОРМАЦИЯ
Срок действия сертификата: до 29.08.2018
Идентификационный номер декларации о соответствии: ТС № RU Д-81-А/04.В.20406
Дата регистрации декларации о соответствии: 19.08.2014

ФЕДЕРАЛЬНАЯ СЛУЖБА
ПО ЭКОЛОГИЧЕСКОМУ, ТЕХНОЛОГИЧЕСКОМУ И АТОМНОМУ НАДЗОРУ

РАЗРЕШЕНИЕ
№ РРС 00-051073

На применение
Оборудование (техническое устройство, материал):
Установки модульные компрессорные комплексные: винтовые
серий BK, BK-P, BK-PC, BK-Q, BK-A, BK-C, Alfa, Beta, Sirius, G
по ТУ 3647-002-13169634-2013 и поршневые серий PK, PK-E,
PK-A, PK-B по ТУ 3647-001-13169634-2013.

Код ОКП (ТН ВЭД ТС): 36 4780.

Изготовитель (поставщик): Общество с ограниченной ответственностью "Берг" (г. Москва, ул. Кременевская, 3, корпус 2).

Основание выдачи разрешения: Техническая документация, заключение экспертизы промышленной безопасности ООО "НПЦ "Техно-Стандарт" № 3187У/Э от 02.07.2013 г. (рег. № 13-ТУ-00934-2013).

Условия применения:
1. Разрешение применяется на опасных производственных объектах вне производственных зон в соответствии с технической документацией изготовителя, требованиями отраслевых норм и правил безопасности.
2. Внесение в конструкцию технических устройств изменений, не противоречащих требованиям промышленной безопасности, возможно в соответствии с проектно-конструкторской документацией изготовителя.

Срок действия разрешения: до 29.08.2018

Дата выдачи: 29.08.2013
Идентификационный номер декларации о соответствии: ТС № RU Д-81-А/04.В.21407
Дата регистрации декларации о соответствии: 19.08.2014



ООО "Компрессор ПК"

Тел.: +7 (383) 292-1-898
E-Mail: info@compressor-pk.ru
www.compressor-pk.ru